



Übersichtskatalog

 **lae**[®]
ELECTRONIC

Zusammenfassung

Regler

Ab Seite 4

Temperatur LTR15, MTC12, LTW15, MTC27, MTR6, MTR4
Feuchte MHC12, LTW12A, MHR4

Messgeräte

Ab Seite 8

LTS12, LT6

Abtauregler

Ab Seite 9

Normal- und Tieftemperatur LDU2W, CDC122, RDC122, LDU15, BIT20, SSD90, LCD32
Sonderfunktionen CDC123

Verbundregler

Seite 14

Kondensationsdruck COPC80
Saugdruck COPS80

Überwachungssoftware

Ab Seite 15

Überwachungs- und Speicherungssoftware HTD
Überwachungs-, Speicherungs- und Programmierungssoftware TAB
Fernwartungssoftware ARGO

Schaltuhren

Seite 17

TIMER12, TIMER122

Fühler

Seite 18

Temperatur ST1K, ST1L, ST1N, SN2K, SN4K, SN4L
Feuchte HT2WAD, HD9513TC
Druck PGT8, PGT30

Transformatoren

Seite 19

TR230, TR230F, TR240, TR240F, TR110, TR115, TR24/12V

Weitere Informationen und Dokumente bezüglich aller LAE-Produkte finden Sie auf unserer Website www.lae-electronic.com

Unsere Produkte werden ständig verbessert. Darum behalten wir uns das Recht von technischen Änderungen ohne vorherige Benachrichtigung vorzunehmen.

* Die aufgelisteten Produkte und Gesellschaftsbezeichnungen sind eingetragene Markenzeichen oder Handelsbezeichnungen der entsprechenden Unternehmen.

Kundenspezifische Produkte für OEM

Seit jeher entwirft, entwickelt und baut LAE electronic neben Serienanfertigungen auch kundenspezifische Platinen für die Temperatur-, Abtau-, Lüfter-, Alarmregelung etc.

Unsere Stärke liegt in der fachmännischen und seriösen Kundenberatung bei der Realisierung von Reglern, welche die Erwartungen und Bedürfnisse des Auftraggebers in Sachen Funktionen, Leistungen, Größe, Ästhetik und Kosten auf das Beste erfüllen.

Gerade diese Eigenschaft hat es uns ermöglicht, mit zahlreichen, weltweit führenden Unternehmen eine Partnerschaft aufzubauen, unter anderem mit:

Atlas Copco	Luftbehandlung
Cold Line	Kühlung
Cool Compact	Kühlung
Criosbanc	Kühlung im Handelsbereich
Dometic	Kühlung
Foster Refrigerator	Kühlung
Intercold Elfi	Kühlung im Handelsbereich
Dexion Eurotec	Kühlung
Jordao Cooling Systems	Kühlung im Handelsbereich
LEC refrigeration	Kühlung
LTH	Kühlung
Olitrem	Kühlung
Porkka	Kühlung
Splendid Olimpia	Klimatisierung
Williams Refrigeration	Kühlung

LTR15

77x35x77 mm

Ein-Ausgang-Thermostat

Netzversorgung • PID mit Autotuning oder Zweipunktreglung • Ausgang über Relais (16A) oder zur SSR-Steuerung • Eingang für PTC, NTC oder 0÷1V • Auflösung der Anzeige 0.1 / 1°C oder 1°F • Auswahl der Kühl- oder Heiz-Funktion • Einschaltbegrenzung • Sicherheitsfunktion bei Fühlerbruch • Schnellkonfiguration durch ZOT-LTR-Programmiergerät • Anschluss für LAE-Überwachungssysteme

Anwendungen

Temperatur: Regler für Kühlzellen, -schränke und -tische, Heizanlagen, Wasserbäder, galvanische Bäder, Öfen, Laboranlagen.

Feuchtigkeit: Regler für Gewächshäuser, Lagerungszellen/Reifungszellen, Kühlzellen, klimatisierte Räumlichkeiten.

LTR	15	T	1	R	E	-B
	①	②	③	④	⑤	⑥

STELLE	FUNKTIONEN	BESCHREIBUNG
①	Reihe	15 = Maße 35x77mm
②	Eingang	T=PTC*; C**=NTC10K; A=0÷1V
③	Ausgang	1 = Ein
④	Ausgangstyp	R = Relais; F = SSR-Steuerung
⑤	Versorgung	E = 230Vac; U = 115Vac, 2W
⑥	Schnittstelle	-A = TTL; -B = RS485

* Der Standard-PTC-Fühler ist der ST1K20P1

** Der Standard NTC-Fühler ist der SN4K20P1

Der LTR15 ist auch nach Anfrage mit Dichtung lieferbar, um einen besseren Schutz zwischen dem Frontrahmen und dem Panel der Maschine zu erzielen.

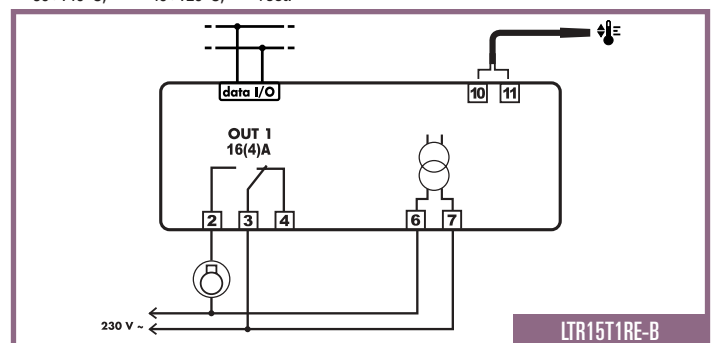
Um die lieferbaren Versionen zu erfahren, setzen Sie sich bitte mit unserem Vertreter in Verbindung



LTR15 Reihe

Technische Daten	LTR15T..	LTR15C..	LTR15A..
Eingangstyp	PTC	NTC10K	0÷1V
Messbereich	-50÷150°C	-40÷125°C	0÷100% r.F.
Genauigkeit	±0.3°C ^(a) ; ±1°C ^(c)	±0.3°C ^(b) ; ±0.5°C ^(c)	±0.7% r.F.
Auflösung	0.1/1°C; °F		0.1 % r.F.
Frontschutzart	IP55		

^(a) -50÷140°C; ^(b) -40÷120°C; ^(c) rest.



LTR15T1RE-B

MTC12

77x35x77 mm

Zwei-Ausgang-Thermostat

Einbauthermostat mit zwei unabhängigen oder gebundenen Kanälen • Wahl der Kühlfunktion oder Heizfunktion für jeden Kanal • 2-Stufen-Regelung oder mit Hauptsollwert und Alarmschwelle • Einschaltbegrenzung und Sicherheitsfunktion bei Fühlerbruch • Direkte Steuerung von beachtlichen Leistungen.

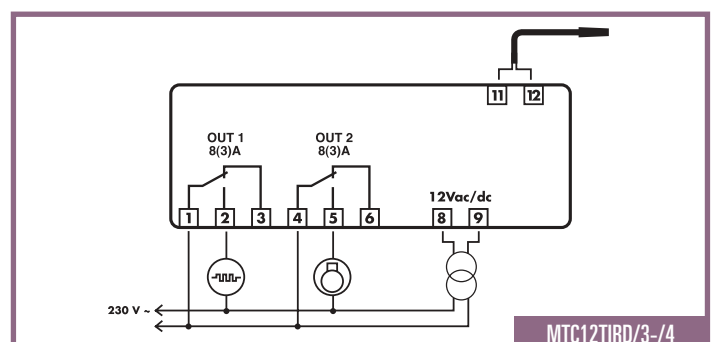
Anwendungen

Regler für kleine Kühlzellen und -schränke, Heizanlagen, Wasserbäder, galvanische Bäder und Öfen.



Technische Daten

Messbereich:	-50÷150°C
Auflösung:	1°
Genauigkeit:	±0.7° (-30÷110°C)
Fühlertyp:	PTC, Standard-Mod. ST1K20P1
Versorgung:	12Vac/dc ±10%; 3W
Frontschutzart:	IP54



MTC12T1RD/3-4

Standardausführ.	Ausgänge	Funktionen
MTC12T1RD/3	2	2 Schaltschwellen
MTC12T1RD/4	2	1 Schaltschwelle, 1 Stufe/Alarm



77x35x77 mm

LTW15*

PID-Thermostat mit Auto-Tuning

Einbau-Thermostat mit zwei unabhängigen Ausgängen • Programmierung von: Anzeige, Aktivierung mit Hysterese oder PID • Auto-Tuning-Funktion für PID-Regelung • Eingang für T/C J-K, Pt100, PTC, NTC, 0/4...20mA • Relais- oder SSR-Ausgänge.

Anwendungen

Öfen und galvanische Bäder, Brutkästen, Präzisions-Heiz- oder -Kühlsysteme.

* Der LTW ist auch in dem Gehäuse der 12 Reihe lieferbar. Für Auskünfte über die Eigenschaften dieser Version, setzen Sie sich bitte mit unserem Vertreter in Verbindung.

LTW15 Reihe

Technische Daten	LTW15T..	LTW15P..	LTW15J..	LTW15K..	LTW15C..	LTW15I..
Eingangstyp	PTC*	Pt100	TC "J"	TC "K"	NTC**	0/4...20mA
Messbereich	-50÷150°C -60÷300°F	-100÷850°C -150÷999°F	-50÷800°C -60÷999°F	-50÷900°C -60÷999°F	-20÷100°C -5÷212°F	Konfigurierbar im Setup
Genauigkeit	S1***=±0.2°C; S2***=±1°C S2**=±2°F		±3°C ±5°F		±0.2°C	±0.1mA
Auflösung	0.1/1°C; 1°F		1°C/°F		0.1/1°C; 1°F	0.1/1
Frontschutzart	IP55					

* Der Standard-PTC-Fühler ist der ST1N20P-

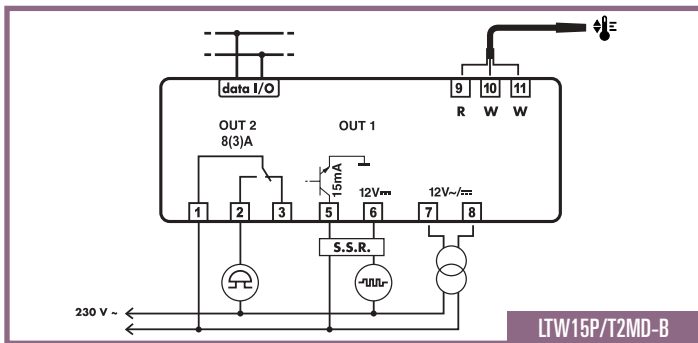
** Der Standard NTC-Fühler ist der SN2K20P1

***S1=-19.9÷99.9°C; S2= Rest.

Der LTW15 ist auch nach Anfrage mit Dichtung lieferbar, um einen besseren Schutz zwischen dem Frontrahmen und dem Panel der Maschine zu erzielen.

Um die lieferbaren Versionen zu erfahren, setzen Sie sich bitte mit unserem Vertreter in Verbindung

STELLE	FUNKTIONEN	BESCHREIBUNG
1	Reihe	15 = Maße 35x77mm
2	Eingang	T=PTC; P=Pt100; J=T/C 'J'; K=T/C 'K'; C=NTC; I=0/4...20mA
3	Ausgänge	1 =ein; 2 =zwei
4	Ausgangstyp	R =Relais; F =SSR-Steuerung; M =Relais und SSR-Steuerung
5	Versorgung	D =12Vac/dc, 2W
6	Schnittstelle	-A =TTL; -B =RS485



DIN-Schiene 54x90x70 mm

MTC27

Thermostat, Ein oder Zwei Ausgänge

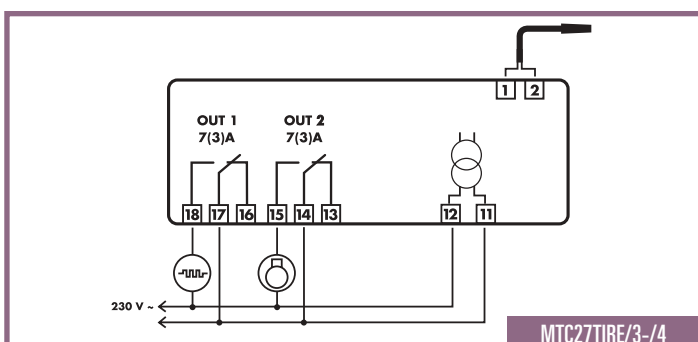
Thermostat für Schalttafeln, ein oder zwei unabhängige oder gebundene Kanäle • Wahl der Kühlfunktion oder Heizfunktion für jeden Kanal • 2-Stufen-Regelung oder mit Hauptsollwert und Alarmschwelle • Einschaltbegrenzung und Sicherheitsfunktion bei Fühlerbruch • Direkte Steuerung von beachtlichen Leistungen • Direkte Netzversorgung.

Anwendungen

Regler für kleine Kühlzellen, Heizanlagen, Öfen und Brotbereitungsmaschinen, Shelters für GSM, galvanische Bäder, klimatisierte Räumlichkeiten.

Technische Daten

Messbereich:	-50÷150°C
Auflösung:	1°
Genauigkeit:	±0.7° (-30÷110°C)
Fühlertyp:	PTC; standard mod. ST1K20P1
Frontschutzart:	IP40



Standardausführ.	Ausgänge	Funktionen	Versorgung*
MTC27T1RE/2	1	1 Schaltschwelle	230Vac±10%; 50/60 Hz; 3W
MTC27T1RE/3	2	2 Schaltschwellen	230Vac±10%; 50/60 Hz; 3W
MTC27T1RE/4	2	1 Schaltschwelle, 1 Stufe/Alarm	230Vac±10%; 50/60 Hz; 3W

* 24Vdc-Versorgung ist auch lieferbar, in diesem Fall ändert sich die Option "E" in "I", z.B.: MTC27T1RI/2

MTR6

64x32x81 mm

Ein-Ausgang-Thermostat

Einbauthermostat mit programmierbarer Schalthysterese • Wahl der Kühlfunktion oder Heizfunktion • Einschaltbegrenzung und Sicherheitsfunktion bei Fühlerbruch • Sehr kompakte Maße.

Anwendungen

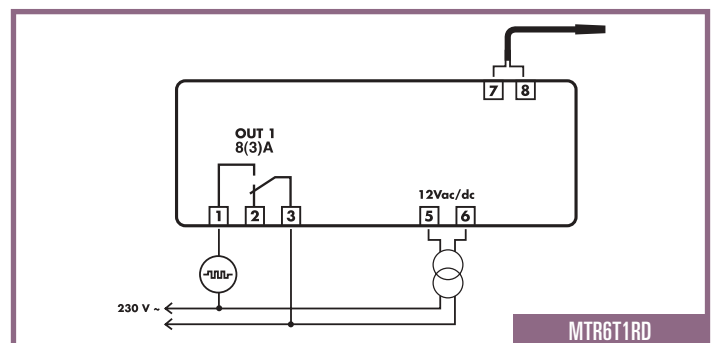
Regler für kleine Kühlzellen, -schränke und -tische, Heizanlagen, Wasserbäder und galvanische Bäder.

Standardausführ.	Frontschutzart
MTR6T1RD	IP40
MTR6T1RDS	IP54



Technische Daten

Messbereich:	-50÷150°C
Auflösung:	1°
Genauigkeit:	±0.7° (-30÷110°C)
Fühlertyp:	PTC, Standard-Mod. ST1K20P1
Versorgung:	12Vac/dc ±10% 2W



MTR6T1RD

MTR4

79x115x42 mm

Ein-Ausgang-Thermostat

Wandthermostat mit programmierbarer Schalthysterese • Wahl der Kühlfunktion oder Heizfunktion • Einschaltbegrenzung und Sicherheitsfunktion bei Fühlerbruch • Direkte Netzversorgung.

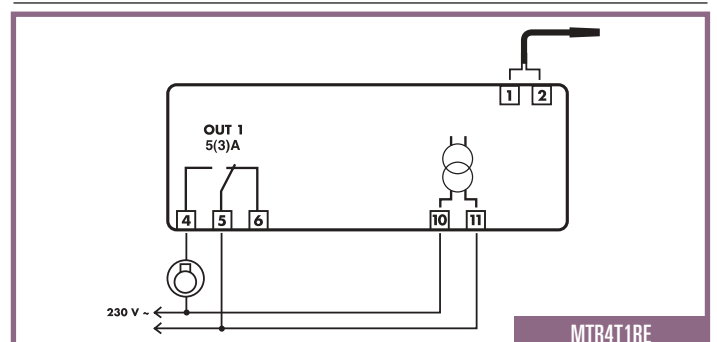
Anwendungen

Regler für kleine Kühlzellen, Heizanlagen, Öfen, galvanische Bäder, klimatisierte Räumlichkeiten.



Technische Daten

Messbereich:	-50÷150°C
Auflösung:	1°
Genauigkeit:	±0.7° (-30÷110°C)
Fühlertyp:	PTC, Standard-Mod. ST1K20P1
Versorgung:	230Vac/dc ±10%; 50/60 Hz; 2W
Frontschutzart	IP40



MTR4T1RE



77x35x77 mm

MHC12

Feuchteregler, Ein oder Zwei Ausgänge

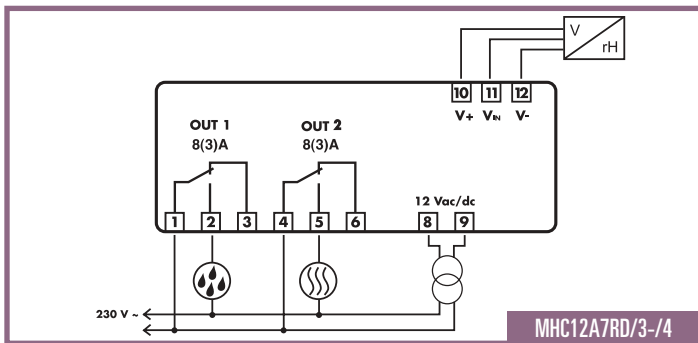
- Einbaufeuchteregler, ein oder zwei unabhängige oder gebundene Kanäle
- Wahl der Befeuchtungsfunktion oder Entfeuchtungsfunktion für jeden Kanal
- 2-Stufen-Regelung oder mit Hauptsollwert und Alarmschwelle
- Einschaltbegrenzung und Sicherheitsfunktion bei Fühlerbruch
- Direkte Steuerung von beachtlichen Leistungen
- Direkte Netzversorgung.

Anwendungen

Regler für Gewächshäuser, Lagerungszellen/Reifungszellen, klimatisierte Räumlichkeiten.

Technische Daten

Messbereich:	0÷100% r.F.
Auflösung:	1%
Genauigkeit:	±1% (0÷100% r.F.)
Fühlertyp:	0÷1V / 0÷100% r.F.
Frontschutzart:	IP54



Standardausführ.	Ausgänge	Funktionen	Versorgung
MHC12A7RD/2	1	1 Schaltschwelle	12Vac/dc±10%; 2W
MHC12A7RD/3	2	2 Schaltschwellen	12Vac/dc±10%; 2W
MHC12A7RD/4	2	1 Schaltschwelle, 1 Stufe/Alarm	12Vac/dc±10%; 2W
MHC12A7RE/2	1	1 Schaltschwelle	230Vac±10%; 50/60 Hz; 2W



77x35x77 mm

LTW12A*

Feuchteregler, Ein oder Zwei Ausgänge

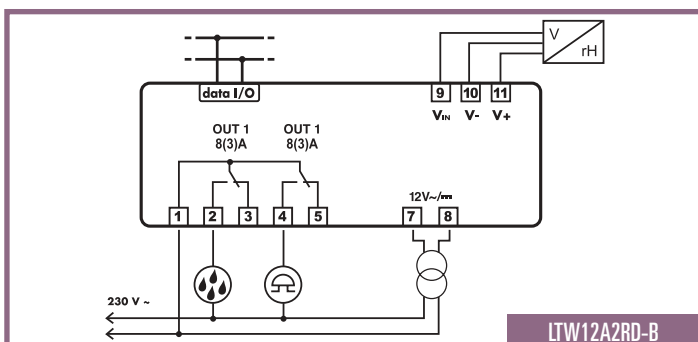
- Einbaufeuchteregler, ein oder zwei unabhängige oder gebundene Kanäle
- Auto-Tuning-Funktion für PID-Regelung
- Wahl der Befeuchtungsfunktion oder Entfeuchtungsfunktion für jeden Kanal
- Programmierbare Neutralzone, 2-Stufen-Regelung oder mit Hauptsollwert und Alarmschwelle
- Relais oder SSR-Ausgänge.

Anwendungen

Regler für Gewächshäuser, Lagerungszellen/Reifungszellen, klimatisierte Räumlichkeiten

Technische Daten

Messbereich:	0.0÷99.9% r.F.
Auflösung:	0.1%
Genauigkeit:	±0.1% r.F.
Fühlertyp:	0÷1V / 0÷100% r.F.
Versorgung:	12Vac/dc ±10%; 2W
Frontschutzart:	IP54



* Der LTW ist auch in dem Gehäuse der 15 Reihe lieferbar. Für Auskünfte über die Eigenschaften dieser Version, setzen Sie sich bitte mit unserem Vertreter in Verbindung.

LTW	12	A	1	R	D	-B
	1	2	3	4	5	6

STELLE	FUNKTIONEN	BESCHREIBUNG
1	Reihe	12 = Maße 35x77mm
2	Eingang	A=0÷1V
3	Ausgänge	1 = ein; 2 = zwei
4	Ausgangstyp	R = Relais; F = SSR-Steuerung
5	Versorgung	D = 12Vac/dc, 2W
6	Optionen	-A = TTL; -B = RS485

Um die lieferbaren Versionen zu erfahren, setzen Sie sich bitte mit unserem Vertreter in Verbindung

MHR4

79x115x42 mm

Eing-Ausgang-Feuchteregler

Wandfeuchteregler mit programmierbarer Schalthysterese • Wahl der Befeuchtungsfunktion oder Entfeuchtungsfunktion • Einschaltbegrenzung und Sicherheitsfunktion bei Fühlerbruch • Direkte Netzversorgung.

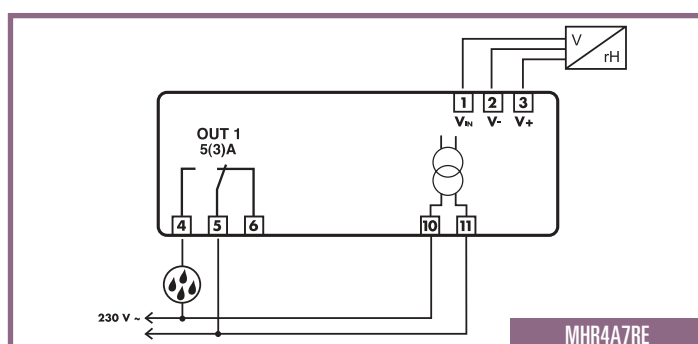
Anwendungen

Regler für Gewächshäuser, Lagerungszellen/Reifungszellen, klimatisierte Räumlichkeiten.



Technische Daten

Messbereich:	0÷100% r.F.
Auflösung:	1%
Genauigkeit:	±1% (0÷100% r.F.)
Fühlertyp:	0÷1V / 0÷100% r.F.
Versorgung:	230Vac ±10%; 50/60Hz; 2W
Frontschutzart:	IP40



MHR4A7RE

LTS12

77x35x77 mm

Konfigurierbares Thermometer

Einbauanzeigeeinheit • Anzeige der Augenblickstemperatur und der gemessenen Mindest- und Höchstwerte • Einfache Wahl der °C- oder °F- Skala, der festen oder automatischen Auflösung, des Eingangs für PTC/Pt100/TC/0..1V • Anzeigebereich -100...+900° • Direkte Netzversorgung.

Anwendungen

Messungen in Kühlzellen, Hochtemperaturöfen und Anlagen, in denen das Thermometer vor Ort konfiguriert werden muss.



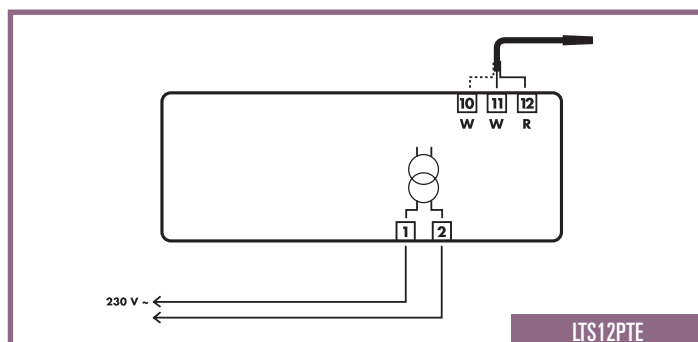
LTS12 Reihe

Technische Daten	PT D/I/E		TC D/I/E		AV D/I/E
	PTC*	Pt100	TC "J"	TC "K"	0÷1V
Eingangstyp					0÷1V
Messbereich	-50÷150°C -60÷300°F	-100÷600°C -150÷999°F	-50÷700°C -60÷999°F	-50÷900°C -60÷999°F	0÷100% r.F.
Genauigkeit	S1**=±0.2°C; S2**=±1°C S1**=±0.4°F; S2**=±2°F		±3°C ±5°F		±0.1%
Auflösung	S1**=0.1°C; S2**=1°C 1°F		1°C 1°F		0.1%
Versorgung	..D=12Vac/dc±10%; 2W /..I=24Vac/dc ±10%; 3W /..E=230Vac ±10%; 50/60 Hz; 2W				
Frontschutzart	IP54				

*Der Standard-PTC-Fühler ist der ST1N20P-

**Skala: S1 = -19.9÷99.9°C / 0÷212°F; S2 = Rest

Um die lieferbaren Versionen zu erfahren, setzen Sie sich bitte mit unserem Vertreter in Verbindung



LTS12PTE



64x32x81 mm

LT6

Thermometer mit breitem Messbereich

Einbauanzeigeeinheit • Anzeigebereich -100...+900° • Lieferbar in der Ausführung mit Grad °C oder in der Ausführung mit °F • Auflösung 0,1° oder 1° • Eingang für PTC/Pt100/TC/0..1V • Sehr kompakte Maße.

Anwendungen

Genauere Messungen in Kühlschränke, -zellen, -tischen, Gewächshäusern, Reifungszellen, Hochtemperaturöfen .

LT6 Reihe: °C und %R.F.

Technische Daten	CT D/I	CP D/I	CJD	CKD	CA D/I
Eingangstyp	PTC*	Pt100	TC "J"	TC "K"	0÷1V
Bereich	-50÷150°C	-100÷600°C	-50÷700°C	-50÷900°C	0÷100% r.F.
Genauigkeit	S1**=±0.2°C; S2**=±1°C		±3°C		±0.1%
Auflösung	S1**=0.1°C; S2**=1°C		1°C		0.1%
Versorgung	..D=12Vac/dc ..I=24Vac/dc; 2W		12Vac/dc; 2W		..D=12Vac/dc ..I=24Vac/dc; 2W
Frontschutztart	IP40***				

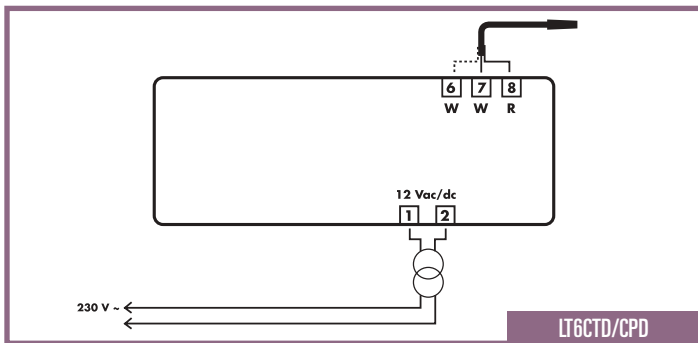
* Der Standard-PTC-Fühler ist der ST1K20P1 oder ST1N20P-

**Skala: S1 = -19.9÷99.9°C; S2 = Rest

*** IP54-Frontschutztart ist auch lieferbar, in diesem Fall wird die Option "S" addiert, z.B : LT6CTDS

Modelle mit °F-Skala sind auch lieferbar.

Um die lieferbaren Versionen zu erfahren, setzen Sie sich bitte mit unserem Vertreter in Verbindung



105x75x53mm

LDU2W

Wandabtauregler für Kühlzellen

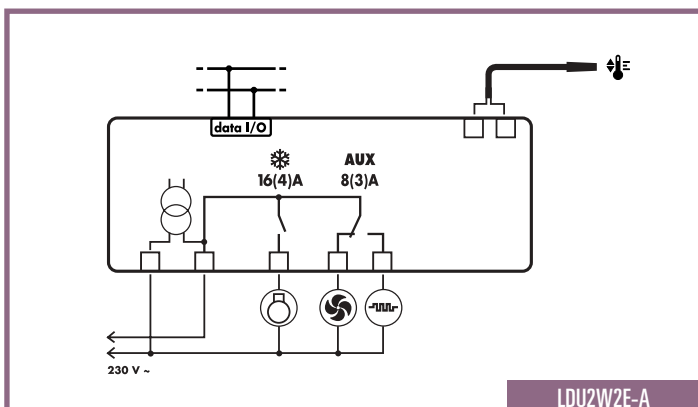
Wand-Thermostat für Plus-Temperaturen • Programmierung von: Anzeige, Abtauhäufigkeit und Abtaudauer, Relaisfunktionen und Hilfstaste • Direkt steuerbarer Verdichter • Alarm über Relais und Summer • Automatische Meldung für Kondensatorreinigung • kostenlose HACCP-Funktion • Anschluss für LAE-Überwachungssysteme • Direkte Spannungsversorgung.

Anwendungen

Kühlzellen.

Technische Daten

Regelbereich:	-25.0 ÷ 25.0°C
Auflösung:	0.1/1; °C / F°
Genauigkeit:	<±0.3°C (-5.0 ÷ 25.0°C)
Fühlertyp:	NTC, Standard-Mod. SN2K20P1
Versorgung:	230Vac ±10%; 50/60 Hz; 3W
Frontschutztart:	IP65



LDU2W Reihe

Funktionen	1E	1E-A	1E-B	1E-C	2E	2E-A	2E-B	2E-C	2E-E
Eingang	Thermostat	✓	✓	✓	✓	✓	✓	✓	✓
Ausgänge	Thermostat	✓	✓	✓	✓	✓	✓	✓	✓
	Hilfsfunktion				✓	✓	✓	✓	✓
Optionen	Serieller Anschluss TTL	✓				✓			
	Serieller Anschluss RS485			✓			✓		✓
	Alarmsummer			✓				✓	✓
Versorgung*	230Vac	✓	✓	✓	✓	✓	✓	✓	✓

* Versionen mit 110Vac-Spannung sind auch lieferbar. Im diesem Fall ändert sich der Kode in, z.B., LDU2W1U-A, wo "U" 110V bedeutet.

Um die lieferbaren Versionen zu erfahren, setzen Sie sich bitte mit unserem Vertreter in Verbindung

CDC122

77x35x77(97) mm

Universalabtauregler

Einbauabtauregler für Normal- und Minusbereich • Bis zu vier Ausgänge für Verdichter, Verdampferlüfter, Abtaung und Alarm • Abtaung durch elektrische Heizung, Heißgas oder Verdichterpause • Abtauende nach Temperatur • Lüfterverzögerung nach Abtaung • Eingang für den synchronisierten Fernstart der Abtaung • Serieller Anschluss TTL für Fernanzeige oder RS485 für Datenaustausch mit PC.

Anwendungen

Statische oder belüftete Stand Alone-Kühlschränke, -tische, -zellen, -theken oder offene/geschlossene für Supermärkte.

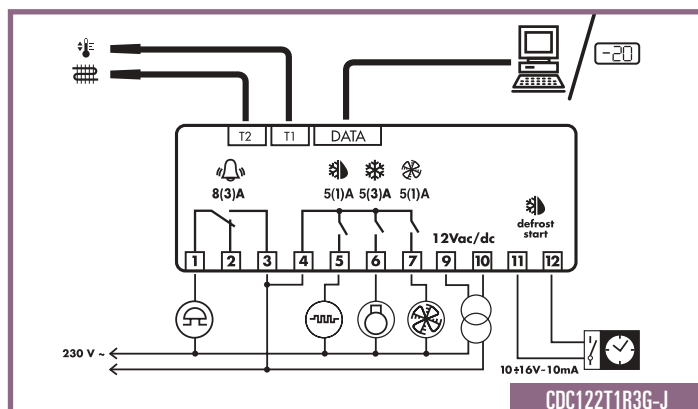
CDC122 Reihe

Funktionen	T1R2	T1R3B	T1R2F	T1R3J	T1R3G
Eingangstyp	Thermostat	✓	✓	✓	✓
	Verdampfer	✓	✓	✓	✓
Ausgänge	Thermostat	✓	✓	✓	✓
	Abtaung	✓	✓	✓	✓
	Verdampf.-Lüfter	✓	✓	✓	✓
	Alarm	✓	✓	✓	✓
Optionen	Summer	✓		✓	✓
	Fernabtaustart		✓	✓	✓
	Fernanzeige		✓	✓	✓
	RS485			✓	✓



Technische Daten

Messbereich:	-50÷150°C
Auflösung:	1°
Genauigkeit:	±0.5° (-25÷100°C)
Fühlertyp:	PTC, Standard-Mod. ST1K20P/ST1K20C
Versorgung:	12Vac/dc ±10% 3W
Frontschutzart:	IP54



RDC122

77x35x97 mm

Echtzeit-Abtauregler

Einbauabtauregler für Normal- und Minusbereich • Bis zu sechs Abtaungszyklen pro Tag • Uhr mit 20-Tage-Pufferbatterie • Bis zu vier Ausgänge für Verdichter, Verdampferlüfter, Abtaung und Alarm • Abtaung durch elektrische Heizung, Heißgas oder Verdichterpause • Abtauende nach Temperatur • Serieller Anschluss RS485 für Datenaustausch mit PC.

Anwendungen

Stand Alone-Kühlzellen, -schränke, -theken und -schauvittrinen für Geschäfte und Supermärkte, in denen die Abtaungen zu festgelegten Zeitpunkten stattfinden müssen.

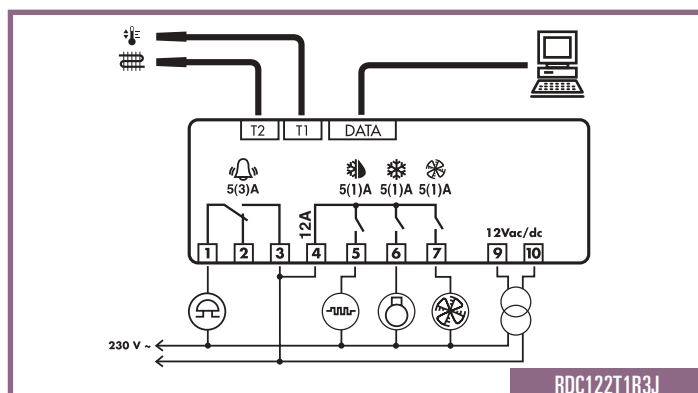
RDC122 Reihe

Funktionen	T1R2	T1R3B	T1R3J
Eingangstyp	Thermostat	✓	✓
	Verdampfer	✓	✓
Ausgänge	Thermostat	✓	✓
	Abtaung	✓	✓
	Verdampf.-Lüfter	✓	✓
	Alarm	✓	✓
Optionen	Summer	✓	✓
	RS485		✓



Technische Daten

Messbereich:	-50÷150°C
Auflösung:	1°
Genauigkeit:	±0.5° (-25÷100°C)
Fühlertyp:	PTC, Standard-Mod. ST1K20C
Versorgung:	12Vac/dc ±10% 3W
Frontschutzart:	IP54





77x35x77 mm

LDU15

Preiswerter Kompakt-Abtauregler

Einbau-Thermostat für Plus-Temperaturen • Programmierung von: Anzeige, Abtauhäufigkeit und Abtaudauer, Relaisfunktionen und Hilfstaste • Direkt steuerbaren Verdichter • Alarm über Relais und Summer • Automatische Meldung für Kondensatorreinigung • Kostenlose HACCP-Funktion • Direkte Spannungsversorgung.

Anwendungen

Kühltsche; statische oder belüftete Kühlschränke mit oder ohne Innenbeleuchtung; Getränkeküher.

Technische Daten

Regelbereich:	-25.0÷25.0°C
Auflösung:	0.1 / 1; °C / °F
Genauigkeit:	<±0.3°C (-5.0÷25.0°C)
Fühlertyp:	NTC, standard mod. SN2K20P1
Versorgung:	230Vac ±10%; 50/60Hz; 3W
Frontschutzart:	IP55

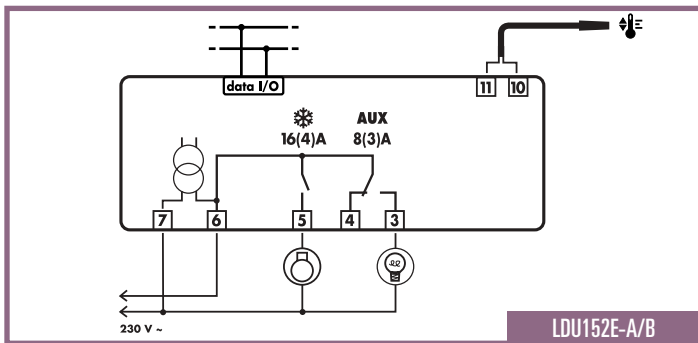
LDU15 Reihe

Funktionen	1E	1E-A	1E-B	1E-C	2E	2E-A	2E-B	2E-C	2E-E
Eingang	Thermostat	✓	✓	✓	✓	✓	✓	✓	✓
Ausgänge	Thermostat	✓	✓	✓	✓	✓	✓	✓	✓
	Hilfsfunktion				✓	✓	✓	✓	✓
Optionen	Serieller Anschluss TTL		✓			✓			
	Serieller Anschluss RS485			✓			✓		✓
	Alarmsummer			✓				✓	✓
Versorgung*	230Vac	✓	✓	✓	✓	✓	✓	✓	✓

* Versionen mit 110Vac-Spannung sind auch lieferbar. Im diesem Fall ändert sich der Kode in, z.B., LDU151U-A, wo "U" 110V bedeutet.

Der LDU15 ist auch nach Anfrage mit Dichtung lieferbar, um einen besseren Schutz zwischen dem Frontrahmen und dem Panel des Kühlschranks zu erzielen.

Um die lieferbaren Versionen zu erfahren, setzen Sie sich bitte mit unserem Vertreter in Verbindung



87x110x55 mm

BIT20

Split-Abtauregler

Elektronische Alternative zu elektro-mechanischen Systemen • Für Normal- und Minusbereich • Für den OEM-Markt • Benötigt keine Schütze oder externe Verkabelungen • Direkte Steuerung von beachtlichen Verdichterleistungen • Abtaung durch elektrische Heizung, Heißgas oder Verdichterpause • Verdampferlüfterstillstand während Abtaung • Parameterprogrammierung durch Dipschalter oder kompakte Fernanzeigeeinheit • Direkte Netzversorgung.

Anwendungen

Statische oder belüftete kleine oder mittlere Kühlschränke.

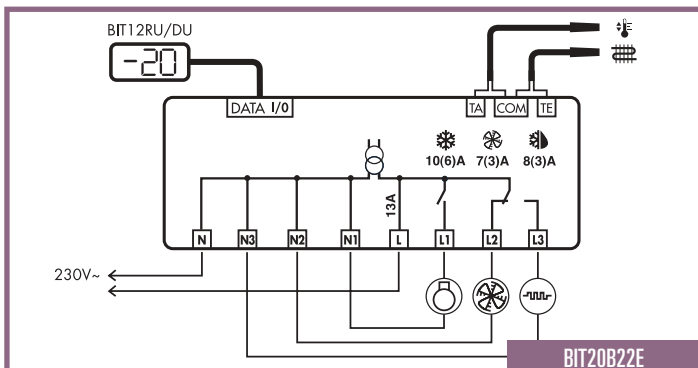
Technische Daten

Messbereich:	-35÷25°C
Auflösung:	1°
Genauigkeit:	±0.6° (-30÷10°C)
Fühlertyp:	NTC, Standard-Mod. SN2K20P1/P2
Versorgung:	230Vac ±10%; 50/60 Hz; 4W
Frontschutzart:	IP30 / IP54 (Fernanzeigeeinheit BIT12)

BIT12 Anzeigeeinheit
77x35x29 mm (BxHxT)

BIT20 Reihe

Funktionen	B11E	B22E	C11E
Eingänge	Thermostat	✓	✓
	Verdampfer	✓	
Ausgänge	Thermostat	✓	✓
	Abtaung	✓	
	Verdampf-Lüfter	✓	
Eigenschaften	Dipschalter		✓
	Ferneinheit	✓	



Fernanzeigeeinheit: Anzeige und Programmierung = BIT12RU20; Anzeige = BIT12DU20. Beide sind mit 200cm-Flachverbindungskabel ausgerüstet.

SSD90

164x127x55 mm

Multifunktions-Abtauregler

Vollständiger Regler für den OEM-Markt • Für Normal- und Minusbereich • Benötigt keine Schütze oder externe Verkabelungen • Bis zu drei Fühler für Thermostaten, Verdampfer und Kondensator • Bis zu sieben Leistungsausgänge für Verdichter, Verdampflüfter, Kondensatorlüfter, Abtauung, Alarm, Beleuchtung, Hilfslasten • Automatische Wartungssteuerung • Ein/Aus-Taste • Manuell oder türgesteuerte Beleuchtung • Wahl der °C/°F-Skala • Anzeige von bis zu acht Alarmquellen, darunter Übertemperatur auf Kondensator • Kompakte Fernanzeigeeinheiten • RS485-Schnittstelle • Netzversorgung.

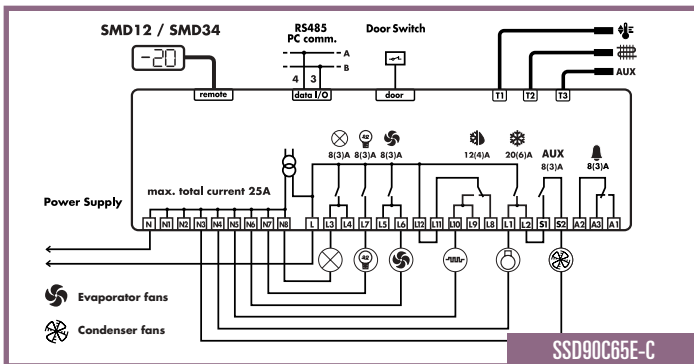
Anwendungen

Statische oder belüftete Kühlschränke, -zellen, -tische, -theken, -schauvitrienen. Auch für Wärmeschränke geeignet.



Technische Daten

Messbereich:	-50÷150°C / -40÷250°F
Auflösung:	1°
Genauigkeit:	±0.5° (-25÷100°C)
Fühlertyp:	PTC, Standard-Mod. ST1K20C1/C2/C3
Versorgung:	230Vac ±10%; 50/60 Hz; 5W
Frontschutzart:	IP30 / IP54 (Anzeigeeinheit SMD34 und SMD12)



SS90 Reihe

Funktionen		A14E-A	B34E-A	B35E-C	C65E-C*
Eingänge	Thermostat	✓	✓	✓	✓
	Verdampfer		✓	✓	✓
	Kondensator			✓	✓
Ausgänge	Thermostat	✓		✓	✓
	Abtauung		✓	✓	✓
	Verdampf.-Lüfter		✓	✓	✓
	Kondensatorlüfter			✓	✓
	Beleuchtung	✓	✓	✓	✓
	Alarm			✓	✓
	Hilfslasten	✓	✓	✓	✓
	Türschalter	✓	✓	✓	✓
Optionen	RS485			✓	
Versorgung#	230Vac	✓	✓	✓	

Versionen mit 110Vac-Spannung sind auch lieferbar.

*In dem Modell C65: Abtauungsausgang über spannungsfreien Kontakten.

SSD90

164x127x55 mm (BxHxT)

SMD34 Anzeigeeinheit

190x37x23 mm (BxHxT)

SMD12 Anzeigeeinheit

77x35x29 mm (BxHxT)





77x35x97 mm

CDC123

Abtauregler für offene Kühltheken

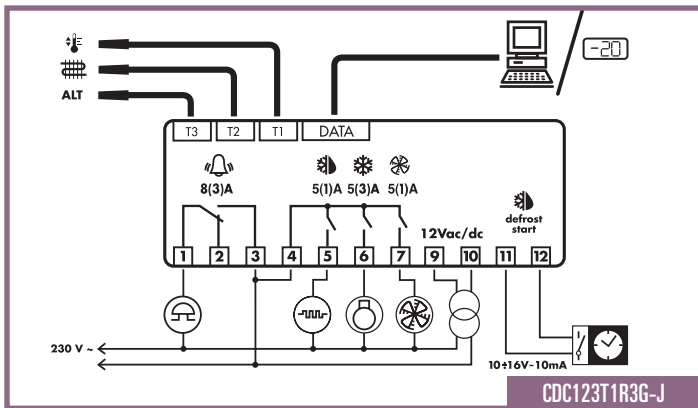
Einbauregler mit zwei sich automatisch abwechselnden Sollwerten Tag/Nacht • Dritter Fühler für die Warentemperaturanzeige und den Nachtthermostaten • Bis zu vier Ausgänge für Verdichter, Verdampferlüfter, Abtaung und Alarm • Eingang für den synchronisierten Fernstart der Abtaung • Serieller Anschluss TTL für Fernanzeige oder RS485 für Datenaustausch mit PC.

Anwendungen

Statische oder belüftete offene Kühltheken und -schauvitrienen für Supermärkte.

Technische Daten

Messbereich:	-50÷150°C
Auflösung:	1°
Genauigkeit:	±0.5° (-25÷100°C)
Fühlertyp:	PTC, Standard-Mod. ST1K20C1/C2/C3
Versorgung:	12Vac/dc ±10% 3W
Frontschutzart:	IP54



CDC123 Reihe

Funktionen	T1R3G	T1R3J
Eingänge		
Thermostat	✓	✓
Verdampfer	✓	✓
Anzeige	✓	✓
Ausgänge		
Thermostat	✓	✓
Abtaung	✓	✓
Verdampf.-Lüfter	✓	✓
Alarm	✓	✓
Optionen		
Summer	✓	✓
Fernabtaustart	✓	✓
Fernanzeige	✓	✓
RS485	✓	✓



169x38x78 mm

LCD32

Kompakter Multifunktions-Abtauregler

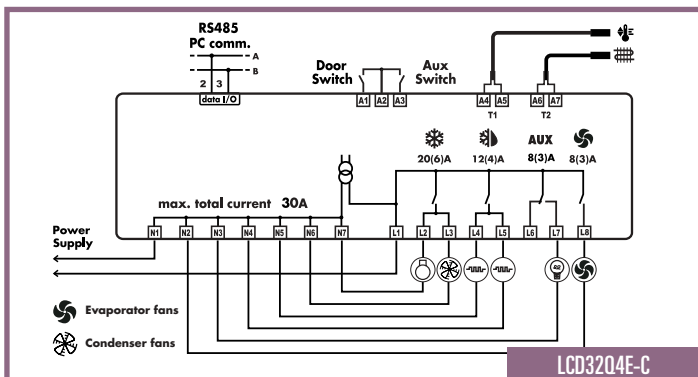
Einbau-Thermostat für Plus- und Minustemperaturen • Direkt steuerbarer Verdichter • Verdampferlüftersteuerung • Abtaung durch elektrische Heizung, Heißgas oder Verdichterpause • Lichter- oder Hilfslasten-Steuerung • Schnellkupplungssystem • Zwei Regelparametergruppen • HACCP-Funktionen • Alarm bei geöffneter Tür, wegen Temperatur, Hochdruckes • Automatische Meldung für Kondensatoreinigung • Netzversorgung.

Anwendungen

Statische und belüftete Kühlschränke, -zellen, -tische, theken, Saladetten, -schauvitrienen.

Technische Daten

Regelbereich:	-30.0÷30.0°C
Auflösung:	0.1 / 1; °C / °F
Genauigkeit:	<±0.2°C (-30.0 ÷ 30.0°C)
Fühler:	NTC, Standard-Mod. SN2K20P1/P2
Spannungsversorgung:	230Vac ±10%; 50/60Hz; 3W
Frontschutzart:	IP55



LCD32 Reihe

Funktionen	Q3E	S3E	Q3E-A	S3E-A	Q4E-C	S4E-C
Anschlüsse	Schnell	Klemmen	Schnell	Klemmen	Schnell	Klemmen
Eingänge						
Thermostat	✓	✓	✓	✓	✓	✓
Verdampfer	✓	✓	✓	✓	✓	✓
Ausgänge						
Thermostat	✓	✓	✓	✓	✓	✓
Abtaung	✓	✓	✓	✓	✓	✓
Verdampferlüfter	✓	✓	✓	✓	✓	✓
Hilfslasten					✓	✓
Optionen						
Tür- und Hilfsschalter			✓	✓	✓	✓
Seriell TTL	✓	✓	✓	✓		
Seriell RS485					✓	✓
Versorgung*	230Vac	✓	✓	✓	✓	✓

* Versionen mit 110Vac-Spannung sind auch lieferbar.

Der LCD32 ist auch nach Anfrage mit Dichtung lieferbar, um einen besseren Schutz zwischen dem Frontrahmen und dem Panel des Kühlschranks zu erzielen. Im diesem Fall ändert sich der Code in, z.B., LCD32Q4E-CS. Die lieferbaren Standard-Versionen mit dieser Option geben wir Ihnen gerne nach Anfrage an.

Um die lieferbaren Versionen zu erfahren, setzen Sie sich bitte mit unserem Vertreter in Verbindung.

COPC80

193x97x64 mm

Kondensationsdruck

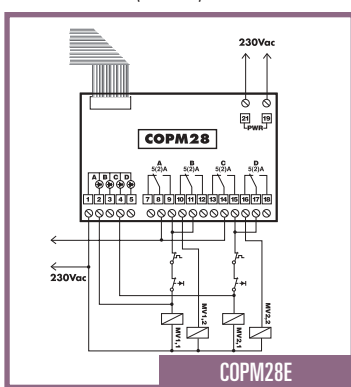
Regelt bis zu acht Ausgänge für Lüfter mit einer oder mehreren Drehzahlen • Druckregelung mit zwei Sollwerten für die Energieeinsparung • Differenzierte Abfolge von Lüfterstart/-stopp • Einschaltbegrenzung • Diagnostik der Anlage und der Lüfter • Speicherung von zehn Alarmen • Automatische Wartungssteuerung • Alphanumerische Anzeige in vier Sprachen • Anschluss an ÜberwachungsPC.

Anwendungen

Für Verbundanlagen in Supermärkten, Lager oder Anlagen, in denen der Kondensationsdruck konstant gehalten werden muss.

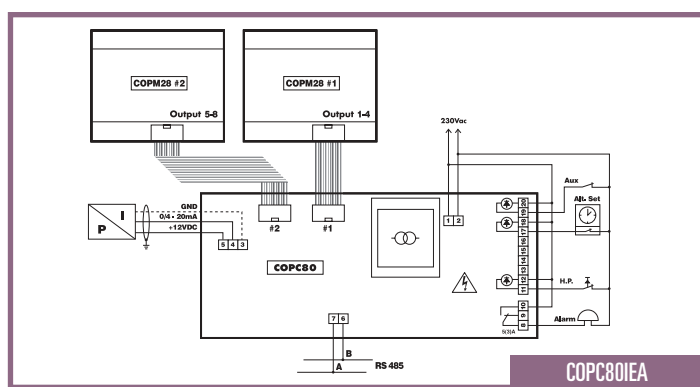
Bestellbeispiel: COPC80IEA, 1 oder 2 Module COPM28E, Drucktransmitter PGT30.

COPM28 Modul mit Relais
105x90x55 mm (BxHxT)



Technische Daten

Messbereich:	-1.0÷50.0bar
Auflösung:	0.1bar
Genauigkeit:	±0.1bar (-1.0÷50.0bar)
Fühlertyp:	0/4÷20mA
Versorgung:	230Vac ±10%; 50/60 Hz; 4W
Frontschutzart:	IP54 / IP40 (Modul COPM28)



COPS80

193x97x64 mm

Saugdruck

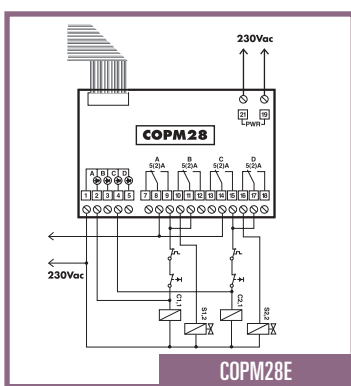
Regelt bis zu acht Ausgänge für Verdichter mit einer oder mehreren Stufen • Druckregelung mit zwei Sollwerten für die Energieeinsparung • Rotation der Verdichter und Ausgleich der gesamten Betriebszeit • Einschaltbegrenzung • Diagnostik der Anlage und der Verdichter • Speicherung von zehn Alarmen • Automatische Wartungssteuerung • Alphanumerische Anzeige in vier Sprachen • Anschluss an ÜberwachungsPC.

Anwendungen

Für Verbundanlagen in Supermärkten, Lager und alle Kälteanlagen mit variablem Bedarf.

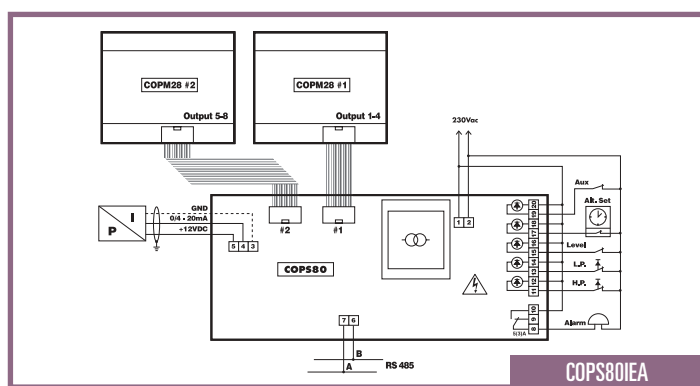
Bestellbeispiel: COPS80IEA, 1 oder 2 Module COPM28E, Drucktransmitter PGT8.

COPM28 Modul mit Relais
105x90x55 mm (BxHxT)



Technische Daten

Messbereich:	-1.00÷9.00bar
Auflösung:	0.01bar
Genauigkeit:	±0.01bar (-1.00÷9.00bar)
Fühlertyp:	0/4÷20mA
Versorgung:	230Vac ±10%; 50/60 Hz; 4W
Frontschutzart:	IP54 / IP40 (Modul COPM28)





Speicherungssoftware

Globale Überwachung der Anlage • Überwachtet bis zu 200 Geräte • Speicherung von Temperatur, Feuchtigkeit, Druck, Alarmen • Anzeige und Ausdruck der aufgezeichneten Daten in graphischer Form • Export der Aufzeichnungsdaten in Excel* oder in andere elektronische Arbeitsblätter.

Anwendungen

Datenaufzeichnung zur Übereinstimmung mit den HACCP-Richtlinien.

Mindest-Hardwareanforderungen

- Computer mit bereits installiertem und korrekt funktionierendem Betriebssystem Windows 95/98/NT/2000/XP*, Mindest-Prozessor und -Speicher, wie von der Windows-Version* verlangt – Parallelanschluss – Maus – CD-ROM-Laufwerk
- Bildschirmauflösung 640x480 Pixel, 16-Bit-Farbauflösung
- Festplattenspeicher von 100MB frei für die Softwareinstallation
- Serieller Anschluss RS232 (COM);
- RS485-Konverter Mod. SBC485 mit seriellem Modemkabel. Alle 64 Geräte ist ein SBR485-Verstärker zu addieren. So, falls insgesamt 200 Geräte anzuschließen sind, müssen ein SBC485 + 3 SBR485 verwendet werden.

Für weitere Auskünfte setzen Sie sich bitte mit unserem Vertreter in Verbindung.



Speicherungssoftware- und Programmierungssoftware

Globale Überwachung der Anlage • Überwachtet bis zu 200 Geräte • Speicherung von Temperatur, Feuchtigkeit, Druck, Alarmen • Anzeige und Ausdruck der aufgezeichneten Daten in numerischer und graphischer Form • Export der Aufzeichnungsdaten in Excel* oder in andere elektronische Arbeitsblätter • Diagnostik mit dynamischen Graphen aller analogen Eingänge • Virtuelles Gerät für die Analyse der Anlage und die Einstellung der Reglerparameter • Direkte SMS-Versendung zur Meldung der Alarme • Anschluss an Fern-PC für die Fernwartung mittels ARGO.

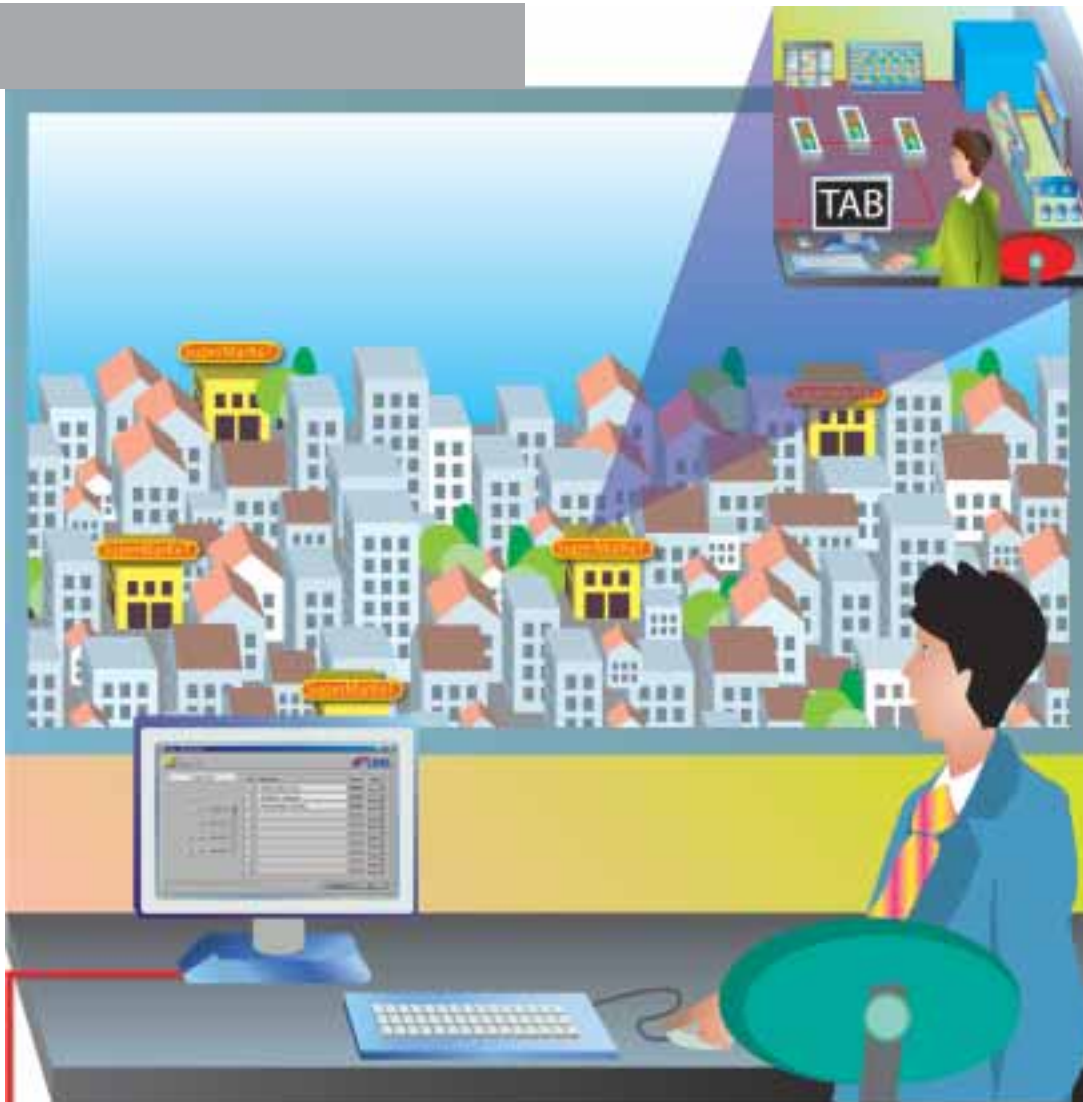
Anwendungen

Überwachung der Kühlung in Supermärkten, Geschäften, an Tankstellen, in Großküchen und Fleischfabriken.

Mindest-Hardwareanforderungen

- Computer mit bereits installiertem und korrekt funktionierendem Betriebssystem Windows 95/98/NT/2000/XP*, Mindest-Prozessor und -Speicher, wie von der Windows-Version* verlangt – Parallelanschluss – Maus – CD-ROM-Laufwerk
- Bildschirmauflösung 640x480 Pixel, 16-Bit-Farbauflösung
- Festplattenspeicher von 100MB frei für die Softwareinstallation
- Serieller Anschluss RS232 (COM); ein weiterer Anschluss ist erforderlich, falls ein GSM-Modem angeschlossen wird
- RS485-Konverter Mod. SBC485 mit seriellem Modemkabel. Alle 64 Geräte ist ein SBR485-Verstärker zu addieren. So, falls insgesamt 200 Geräte anzuschließen sind, müssen ein SBC485 + SBR485 verwendet werden.
- GSM-Modem für die Versendung von SMS

Für weitere Auskünfte setzen Sie sich bitte mit unserem Vertreter in Verbindung.



Fernwartungssoftware

Überwachung von bis zu 40 Anlagen, die von der TAB-Software kontrolliert werden

- Kontinuierliche Überwachung des Zustands der Anlagen
- Speicherung der Alarme und SMS-Versendung an ein oder mehrere Mobiltelefone
- Fernkontrolle der TAB für die Diagnostik und die Programmierung
- Einfache und schnelle Anbringung der vorgesehenen Ersatzteile.

Mindest-Hardwareanforderungen

- Computer mit bereits installiertem und korrekt funktionierendem Betriebssystem Windows 95/98/NT/2000/XP*, Mindest-Prozessor und -Speicher, wie von der Windows-Version* verlangt – Parallelanschluss – Maus – CD-ROM-Laufwerk
- Bildschirmauflösung 640x480 Pixel, 16-Bit-Farbauflösung
- Festplattenspeicher von 100MB frei für die Softwareinstallation
- ISDN/PSTN-Modem oder eine andere Schnittstelle für die benutzte Leitung
- Software pcAnywhere*, "Basis-Version"
- Serieller Anschluss RS232 (COM), falls ein GSM-Modem verwendet wird
- GSM-Modem für die Versendung von SMS

An jeder TAB-Stellung muss Folgendes hinzugefügt werden:

- ISDN/PSTN-Modem oder eine andere Schnittstelle für die benutzte Leitung
- Software pcAnywhere*, "Host-Version"

Für weitere Auskünfte setzen Sie sich bitte mit unserem Vertreter in Verbindung.



77x35x77 mm

TIMER12

Programmierbare Schaltuhr

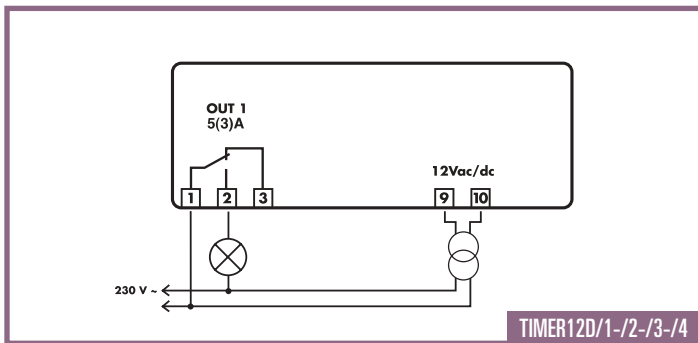
Einbauschaltuhr • Countdown in Stunden und Minuten oder Minuten und Sekunden • Manuelle/r Start/Unterbrechung des Countdowns • Manuelle Aktivierung/Deaktivierung des Ausgangs.

Anwendungen

Kontrolle der Dauer der industriellen Verfahren, Kontrolle der Zubereitungszeit des Brotes in Brotbackanlagen, Kontrolle der Backzeit in den Öfen.

Technische Daten

Ausgang:	5(3)A 240Vac
Versorgungsspannung:	12Vac/dc ±10%; 2W
Frontschutzart:	IP54



Standardausführ.	Funktionen
TIMER12D/1	Countdown in Stunden und Minuten
TIMER12D/2	Countdown in Minuten und Sekunden
TIMER12D/3	Standby dann Countdown in Stunden und Minuten
TIMER12D/4	Schaltuhr mit sechs programmierbaren Einschaltzeiten

Um die lieferbaren Versionen zu erfahren, setzen Sie sich bitte mit unserem Vertreter in Verbindung



77x35x77 mm

TIMER122

Schaltuhr mit Fernstart

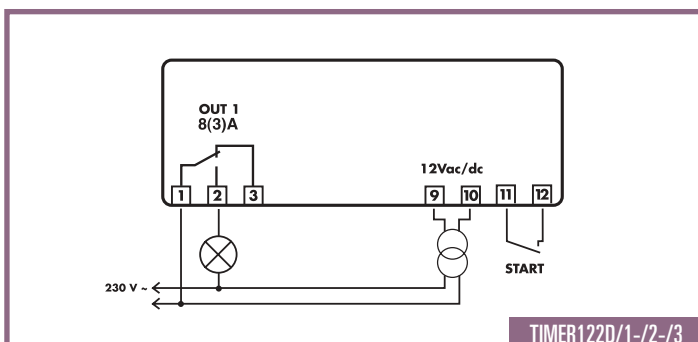
Einbauschaltuhr • Countdown in Stunden und Minuten oder Minuten und Sekunden • Manuelle/r Start/Unterbrechung des Countdowns • Fernstart des Countdowns über externen Kontakt • Beibehaltung der Sollwerts bei Stromausfall • Manuelle Aktivierung/Deaktivierung des Ausgangs.

Anwendungen

Kontrolle der Dauer der industriellen Verfahren, Kontrolle der Zubereitungszeit des Brotes in Brotbackanlagen, Kontrolle der Backzeit in den Öfen.

Technische Daten

Ausgang:	8(3)A 240Vac
Versorgungsspannung:	12Vac/dc ±10%; 2W
Frontschutzart:	IP54



Standardausführ.	Funktionen
TIMER122D/1	Countdown in Stunden und Minuten
TIMER122D/2	Countdown in Minuten und Sekunden
TIMER122D/3	Standby dann Countdown in Stunden und Minuten

Um die lieferbaren Versionen zu erfahren, setzen Sie sich bitte mit unserem Vertreter in Verbindung

Fühler: Temperatur

PTC1000

ST1K..C/P

Fühlertyp: KTY81-121, 990Ω @ 25°C

Messbereich: -40÷105°C

Genauigkeit: ±1.5°C @ 25°C

Rohr: Ø6.5x35mm; PE

Kabel: 2 Leiter x 0,35mm²; -40÷105°C; PVC; Stecker oder Leiter

Schutzart: IP67

ST1L..P-

Fühlertyp: KTY81-121, 990Ω @ 25°C

Messbereich: -40÷120°C

Genauigkeit: ±1.5°C @ 25°C

Rohr: Ø7x40mm; nylon6

Kabel: 2 Leiter x 0,35mm²; Schirm; -40÷120°C; PETE; Spitze

Schutzart: IP67

ST1N..P-

Fühlertyp: KTY81-121, 990Ω @ 25°C

Messbereich: -40÷120°C

Genauigkeit: ±1.5°C @ 25°C

Rohr: Ø7x40mm; nylon6

Kabel: 3 Leiter x 0,22mm²; Schirm; -40÷120°C; PETE; Spitze

Schutzart: IP67



NTC

SN2K..P

Fühlertyp: NTC2K, 2000Ω @ 25°C

Messbereich: -40÷105°C

Genauigkeit: ±0.3°C @ 25°C

Rohr: Ø6.5x35mm; PE

Kabel: 2 Leiter x 0.35mm²; -40÷105°C; PVC; Spitze

Schutzart: IP67

SN4K..P

Fühlertyp: NTC10K, 10000Ω @ 25°C

Messbereich: -40÷105°C

Genauigkeit: ±0.3°C @ 25°C

Rohr: Ø6.5x35mm; PE

Kabel: 2 Leiter x 0.35mm²; -40÷105°C; PVC; Spitze

Schutzart: IP67

SN4L..P-X

Fühlertyp: NTC10K, 10000Ω @ 25°C

Messbereich: -40÷120°C

Genauigkeit: ±0.3°C @ 25°C

Rohr: Ø6x70mm; rostfreier Stahl

Kabel: 2 Leiter x 0.35mm²; Schirm; -40÷120°C; PETE; Spitze

Schutzart: IP67

Fühler: Feuchte

HT2WAD

Fühlertyp: kapazitiv

Ausgangssignal: 0÷1Vdc

Messbereich: 0%÷100%r.F.

Genauigkeit: ±5%r.F. (25%÷75%r.F.)

Rohr: Ø14x40mm

Schutzart: IP65 (Elektronik)

Umgebungstemperatur: 0÷70°C (Sensor) / 0÷50°C (Elektronik)

Maße des Gehäuses: 110x53x75mm (Elektronik)

Versorgungsspannung: 12Vdc, 0.2W

HD9513TC

Fühlertyp: kapazitiv

Ausgangssignal: 0÷1Vdc

Messbereich: 5÷98% r.F.

Genauigkeit: ±2.5%r.F. @ 20°C

Antwortzeit: 2 Minuten

Rohr: Ø14x150mm; Pöcan-Kunststoff

Kabel: 150cm, max 80°C, Silikon-Gummi, 2-Leiter und Abschirmung

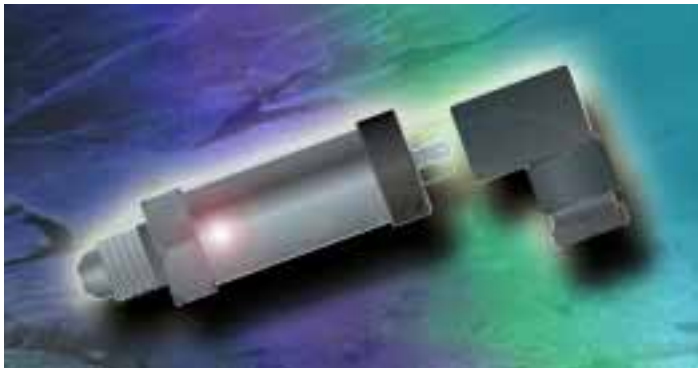
Schutzart: IP64 (Elektronik)

Umgebungstemperatur: -20÷80°C (Fühler) / -5÷50°C (Elektronik)

Maße des Gehäuses: 120x80x55mm (Elektronik)

Versorgungsspannung: 12÷24Vac/dc, 1VA





Fühler: Druck

PGT8 + PGT30

PGT8

Fühlertyp: Druckwiderstandsfähig

Ausgang: 4÷20mA

Messbereich: -0.7÷8.0 bar

Genauigkeit: ±1% (0÷50°C)

Rohr: Ø17x76 mm

Anschlüsse: mPm-Stecker

Druckanschluss: G 1/4"-Feder, Messing und Stahl

Schutzart: IP65

Umgebungstemperatur: -20÷80°C

Versorgungsspannung: 8÷28Vdc

PGT30

Fühlertyp: Druckwiderstandsfähig

Ausgang: 4÷20mA

Messbereich: 0÷30 bar

Genauigkeit: ±1% (0÷50°C)

Rohr: Ø17x58 mm

Anschlüsse: mPm-Stecker

Druckanschluss: G 1/4"-Feder, Messing und Stahl

Schutzart: IP65

Umgebungstemperatur: -20÷80°C

Versorgungsspannung: 8÷28Vdc




Transformatoren

Kode	Nennspannung Primärwicklung	Nennspannung Sekundärwicklung	Frequenz	Leistung	Abmessungen (BxHxT mm)	Schmelz- sicherung	Zertifiziert nach
TR230	230Vac	12Vac	50/60 Hz.	3VA	60.5x48x36		ENEC
TR230F	230Vac	12Vac	50/60 Hz.	3VA	60.5x48x36	✓	ENEC
TR240	240Vac	12Vac	50/60 Hz.	3VA	60.5x48x36		ENEC
TR240F	240Vac	12Vac	50/60 Hz.	3VA	60.5x48x36	✓	ENEC
TR110	110Vac	12Vac	50/60 Hz.	3VA	60.5x48x36		
TR115	115Vac	12Vac	50/60 Hz.	3VA	60.5x48x36		UL
TR24/12V	24Vac	12Vac	50/60 Hz.	3VA	60.5x48x36		

Temperaturreglung mit Erfolg

VIA PADOVA, 25 • 31046 ODERZO /TV /ITALY
TEL. 0422 815320 - 815303 • TELEFAX 0422 814073
www.lae-electronic.com • E-mail: info@lae-electronic.com

 **lae**[®]
ELECTRONIC